

PHC
STK
HB
CPRC
FK
FKPRC

P
pile

パイル

 山崎パイル株式会社

会社概要

会社商号	山崎パイル株式会社
創業	昭和34年10月20日
事業目的	1.コンクリート製品製造販売 2.各種土木建築工事設計施工 3.前各号に付帯する一切の業務
所在地	新潟県阿賀野市保田1280番地7
代表取締役	渡邊 宣生
建設業の許可	とび・土工工事業 新潟県知事 般-2 第13368号

沿革

昭和34年10月	創業
昭和36年4月	RCパイル 遠心力鉄筋コンクリートくい製造販売
昭和45年10月	PCパイル 遠心力プレストレストコンクリートくい製造販売
昭和48年8月	RCパイル 遠心力鉄筋コンクリートくい2種製造販売
昭和54年12月	SS-PCパイル 超高強度遠心力プレストレストコンクリートくい製造販売
昭和57年7月	PHCパイル 遠心力高強度プレストレストコンクリートくい製造販売
平成元年5月	STKパイル 拡径くい製造販売
平成9年5月	ベアリングジョイント 無溶接継手杭製造販売
平成12年2月	CPRCパイル コピタ型PRCくい製造販売
平成12年4月	FKパイル 節付高強度プレストレストコンクリートくい製造販売
平成15年4月	HiPHCパイル 超高強度プレストレストコンクリートくい製造販売
平成22年2月	FKPRCパイル 節付PRCくい製造販売
平成25年4月	CPRCパイル コピタ型PRCくい製造・販売
平成25年4月	HiCPRCパイル コピタ型超高強度PRCくい製造・販売
平成27年6月	新潟県阿賀野市保田1280番地7に本社社屋・阿賀野工場の建設開始
平成28年3月	全面移転 本社・阿賀野工場稼働開始
平成29年9月	HiFKパイル 節付超高強度プレストレストコンクリートくい製造・販売
平成29年9月	HiFKPRCパイル 節付超高強度PRCくい製造・販売

JIS認証と評定

日本工業規格	JIS A 5373 プレキャストプレストレストコンクリート製品I類
評定	
BCJ評定-FD0124-05	YP-HiPHCパイル
BCJ評定-FD0125-05	YP-HiSTKパイル YP-HiPHCパイルEタイプ YP-HiHBパイル
BCJ評定-FD0386-05	YP-FKPRCパイル
BCJ評定-FD0433-04	YP-CPRCパイル
BCJ評定-FD0434-04	YP-HiCPRCパイル
BCJ評定-FD0573-01	YP-HiFKパイル
BCJ評定-FD0574-01	YP-HiFKPRCパイル

工法

ケムン工法(回転ミルク根固め工法)	MY(マイ)ベスト工法
STケムン工法	ジーロック工法
STJ工法	無溶接継手杭(ベアリングジョイント) (トリプルプレートジョイント)
スーパーFK工法	キャブリングパイル工法
NEWスーパーFK工法	テンキャップパイル工法
H・B・M工法(ハイビーエム工法)	FTパイル構法
Hyperストレート工法	

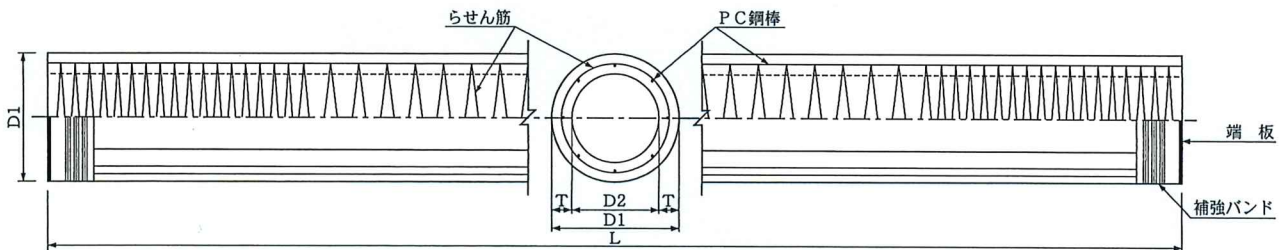
確かな礎に、豊かな夢を築く

製品仕様

外径 D1 (mm)	区分	1種		2種		杭長 L (m)	設計曲げモーメント (N=0)					
		内径	厚さ	内径	厚さ		1種 85N		1種 105N		2種 105N	
		D2 (mm)	T (mm)	D2 (mm)	T (mm)		ひび割れ Mcr (kN·m)	破壊 Mu (kN·m)	ひび割れ Mcr (kN·m)	破壊 Mu (kN·m)	ひび割れ Mcr (kN·m)	破壊 Mu (kN·m)
300	A	180	60	—	—	4~13	24.5	37.3	29	43	—	—
	B					4~15	34.3	61.8	40	82	—	—
	C					4~15	39.2	78.5	45	97	—	—
350	A	230	60	220	65	4~13	34.3	52.0	44	60	45	90
	B					4~15	49.0	88.3	59	122	61	122
	C					4~15	58.9	117.7	67	141	67	141
400	A	270	65	250	75	4~15	54.0	81.4	63	97	67	97
	B					4~15	73.6	132.4	86	170	88	171
	C					4~15	88.3	176.6	98	208	100	208
450	A	310	70	290	80	4~15	73.6	110.8	88	140	94	140
	B					4~15	107.9	194.2	120	253	127	254
	C					4~15	122.6	245.2	136	298	142	299
500	A	340	80	300	100	4~15	103.0	155.0	123	177	136	239
	B					4~15	147.2	264.9	167	346	178	348
	C					4~15	166.8	333.5	189	404	206	439
600	A	420	90	380	110	4~15	166.8	250.2	204	286	226	386
	B					4~15	245.2	441.4	278	549	305	598
	C					4~15	284.5	569.0	317	666	344	725
700	A	500	100	460	120	4~15	264.9	397.3	317	433	347	476
	B					4~15	372.8	671.0	424	798	459	871
	C					4~15	441.4	882.9	483	994	535	1183
800	A	580	110	540	130	4~15	392.4	588.6	462	631	502	694
	B					4~15	539.6	971.2	622	1167	672	1275
	C					4~15	637.6	1275	697	1417	781	1689
900	A	660	120	620	140	4~15	539.6	809.3	646	903	706	904
	B					4~15	735.8	1324	871	1674	960	2011
	C					4~15	833.8	1668	983	2106	1118	2260
1000	A	740	130	700	150	4~15	735.8	1104	875	1253	951	1254
	B					4~15	1030	1854	1176	2320	1290	2323
	C					4~15	1177	2354	1321	2783	1475	3010

※ 2種特厚タイプはHiPHCの仕様を示す。

標準構造図



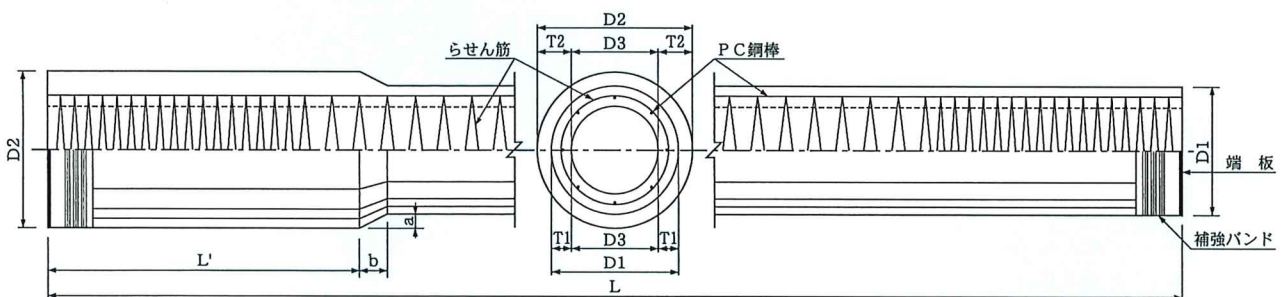
PHC Eタイプ・HiPHC Eタイプ(105N)

製品仕様

呼び名	区分	本体部径 D1 (mm)	拡径部径 D2 (mm)	1 種			2 種			杭 長 L (m)	拡径部長 L' (mm)	テーパ部		設計曲げモーメント (N=0)						
				内径		厚さ	内径		厚さ			a (mm)	b (mm)	1種 85N		1種 105N		2種 105N		
				D3 (mm)	T1 (mm)	T2 (mm)	D3 (mm)	T1 (mm)	T2 (mm)			ひび割れ Mcr (kN·m)	破壊 Mu (kN·m)	ひび割れ Mcr (kN·m)	破壊 Mu (kN·m)	ひび割れ Mcr (kN·m)	破壊 Mu (kN·m)	ひび割れ Mcr (kN·m)	破壊 Mu (kN·m)	
3035	A	300	350	180	60	85	—	—	—	4~13	700	25	100	24.5	37.3	29	43	—	—	
	B									4~15				34.3	61.8	40	82	—	—	
	C									39.2				78.5	45	97	—	—		
3540	A	350	400	230	60	85	220	65	90	4~13	800	25	100	34.3	52.0	44	60	45	90	
	B									4~15				49.0	88.3	59	122	61	122	
	C									58.9				117.7	67	141	67	141		
4045	A	400	450	270	65	90	250	75	100	4~15	900	25	100	54.0	81.4	63	97	67	97	
	B									73.6				132.4	86	170	88	171		
	C									88.3				176.6	98	208	100	208		
4050	A	400	500	270	65	115	250	75	125	4~15	1000	50	100	54.0	81.4	63	97	67	97	
	B									73.6				132.4	86	170	88	171		
	C									88.3				176.6	98	208	100	208		
4550	A	450	500	310	70	95	290	80	105	4~15	1000	25	100	73.6	110.8	88	140	94	140	
	B									107.9				194.2	120	253	127	254		
	C									122.6				245.2	136	298	142	299		
5060	A	500	600	340	80	130	300	100	150	4~15	1200	50	100	103.0	155.0	123	177	136	239	
	B									147.2				264.9	167	346	178	348		
	C									166.8				333.5	189	404	206	439		
6070	A	600	700	420	90	140	380	110	160	4~15	1400	50	100	166.8	250.2	204	286	226	386	
	B									245.2				441.4	278	549	305	598		
	C									284.5				569.0	317	666	344	725		
7080	A	700	800	500	100	150	460	120	170	4~15	1600	50	100	264.9	397.3	317	433	347	476	
	B									372.8				671.0	424	798	459	871		
	C									441.4				882.9	483	994	535	1183		
8090	A	800	900	580	110	160	540	130	180	4~15	1800	50	100	392.4	588.6	462	631	502	694	
	B									539.6				971.2	622	1167	672	1275		
	C									637.6				1275	697	1417	781	1689		
80100	A	800	1000	580	110	210	540	130	230	4~15	2000	100	200	392.4	588.6	462	631	502	694	
	B									539.6				971.2	622	1167	672	1275		
	C									637.6				1275	697	1417	781	1689		

※ 2種特厚タイプはHiPHCの仕様を示す。

標準構造図

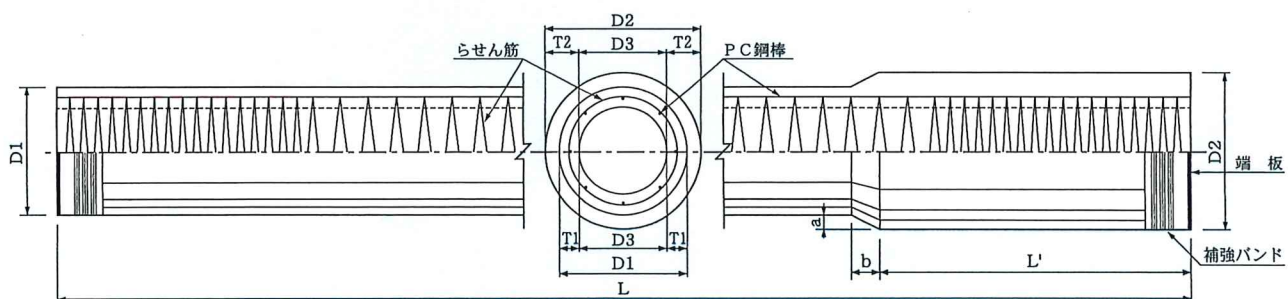


製品仕様

呼び名	区分	本体部径 D1 (mm)	拡径部径 D2 (mm)	1種		2種			杭長 L (m)	拡径部長 L' (mm)	テーパ部		設計曲げモーメント (N=0)						
				内径 D3 (mm)	厚さ T1 (mm)	厚さ T2 (mm)	内径 D3 (mm)	厚さ T1 (mm)			厚さ T2 (mm)	a (mm)	b (mm)	1種 85N		1種 105N		2種 105N	
														ひび割れ Mcr (kN·m)	破壊 Mu (kN·m)	ひび割れ Mcr (kN·m)	破壊 Mu (kN·m)	ひび割れ Mcr (kN·m)	破壊 Mu (kN·m)
3035	A	300	350	180	60	85	—	—	—	700	25	100	24.5	37.3	29	43	—	—	
	B												34.3	61.8	40	82	—	—	
	C												39.2	78.5	45	97	—	—	
3540	A	350	400	230	60	85	220	65	90	800	25	100	34.3	52.0	44	60	45	90	
	B												49.0	88.3	59	122	61	122	
	C												58.9	117.7	67	141	67	141	
4045	A	400	450	270	65	90	250	75	100	900	25	100	54.0	81.4	63	97	67	97	
	B												73.6	132.4	86	170	88	171	
	C												88.3	176.6	98	208	100	208	
4050	A	400	500	270	65	115	250	75	125	1000	50	100	54.0	81.4	63	97	67	97	
	B												73.6	132.4	86	170	88	171	
	C												88.3	176.6	98	208	100	208	
4550	A	450	500	310	70	95	290	80	105	1000	25	100	73.6	110.8	88	140	94	140	
	B												107.9	194.2	120	253	127	254	
	C												122.6	245.2	136	298	142	299	
4555	A	450	550	310	70	120	290	80	130	1100	50	100	73.6	110.8	88	140	94	140	
	B												107.9	194.2	120	253	127	254	
	C												122.6	245.2	136	298	142	299	
5060	A	500	600	340	80	130	300	100	150	1200	50	100	103.0	155.0	123	177	136	239	
	B												147.2	264.9	167	346	178	348	
	C												166.8	333.5	189	404	206	439	
6070	A	600	700	420	90	140	380	110	160	1400	50	100	166.8	250.2	204	286	226	386	
	B												245.2	441.4	278	549	305	598	
	C												284.5	569.0	317	666	344	725	
7080	A	700	800	500	100	150	460	120	170	1600	50	100	264.9	397.3	317	433	347	476	
	B												372.8	671.0	424	798	459	871	
	C												441.4	882.9	483	994	535	1183	
8090	A	800	900	580	110	160	540	130	180	1800	50	100	392.4	588.6	462	631	502	694	
	B												539.6	971.2	622	1167	672	1275	
	C												637.6	1275	697	1417	781	1689	
90100	A	900	1000	660	120	170	620	140	190	2000	50	100	539.6	809.3	646	903	706	904	
	B												735.8	1324	871	1674	960	2011	
	C												833.8	1668	983	2106	1118	2260	

※ 2種特厚タイプはHiSTKの仕様を示す。

標準構造図

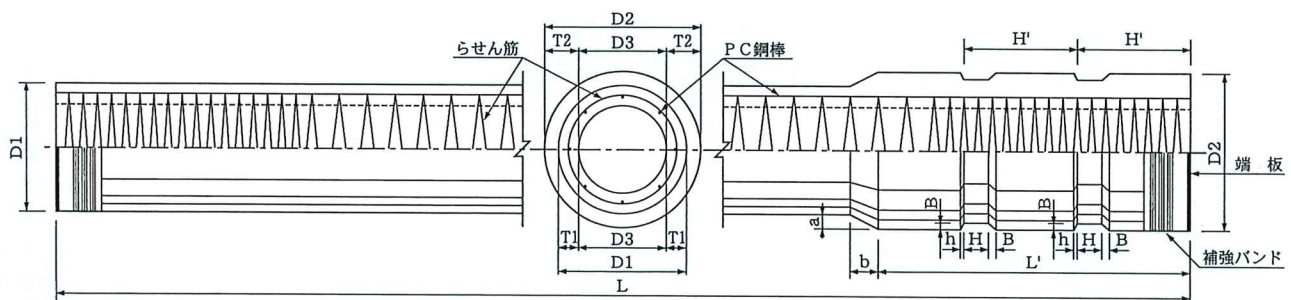


製品仕様

呼び名	区分	本体部径		1種		2種			杭長 L (m)	拡径部長 L' (mm)	テーパ部		溝部				設計曲げモーメント (N=0)						
		D1 (mm)	D2 (mm)	内径	厚さ	内径	厚さ	T1			T2	a	b	B	h	H	H'	1種 85N		1種 105N		2種 105N	
		D3 (mm)	T1 (mm)	T2 (mm)	D3 (mm)	T1 (mm)	T2 (mm)	ひ割れ Mc _r (kN·m)			破壊 Mu (kN·m)	ひ割れ Mc _r (kN·m)	破壊 Mu (kN·m)	ひ割れ Mc _r (kN·m)	破壊 Mu (kN·m)	ひ割れ Mc _r (kN·m)	破壊 Mu (kN·m)						
3035	A								4~13								24.5	37.3	29	43	—	—	
	B	300	350	180	60	85	—	—	4~15	700	25	100	15	3	55	250	34.3	61.8	40	82	—	—	
	C																39.2	78.5	45	97	—	—	
3540	A								4~13								34.3	52.0	44	60	45	90	
	B	350	400	230	60	85	220	65	90	4~15	800	25	100	20	4	65	300	49.0	88.3	59	122	61	122
	C																58.9	117.7	67	141	67	141	
4050	A								4~15								54.0	81.4	63	97	67	97	
	B	400	500	270	65	115	250	75	125	4~15	1000	50	100	25	5	80	370	73.6	132.4	86	170	88	171
	C																88.3	176.6	98	208	100	208	
4555	A								4~15								73.6	110.8	88	140	94	140	
	B	450	550	310	70	120	290	80	130	4~15	1100	50	100	25	5	90	400	107.9	194.2	120	253	127	254
	C																122.6	245.2	136	298	142	299	
5060	A								4~15								103.0	155.0	123	177	136	239	
	B	500	600	340	80	130	300	100	150	4~15	1200	50	100	30	6	95	450	147.2	264.9	167	346	178	348
	C																166.8	333.5	189	404	206	439	
6070	A								4~15								166.8	250.2	204	286	226	386	
	B	600	700	420	90	140	380	110	160	4~15	1400	50	100	30	6	110	500	245.2	441.4	278	549	305	598
	C																284.5	569.0	317	666	344	725	
7080	A								4~15								264.9	397.3	317	433	347	476	
	B	700	800	500	100	150	460	120	170	4~15	1600	50	100	35	7	130	600	372.8	671.0	424	798	459	871
	C																441.4	882.9	483	994	535	1183	
8095	A								4~15								392.4	588.6	462	631	502	694	
	B	800	950	580	110	185	540	130	205	4~15	1900	75	150	45	9	150	700	539.6	971.2	622	1167	672	1275
	C																637.6	1275	697	1417	781	1689	

※ 2種特厚タイプはHiHBの仕様を示す。

標準構造図



製品仕様

外径 D (mm)	種 類	厚さ T (mm)	全長PRC		部分PRC		PRC部 (N=0)						PHC部 (N=0)			
			杭長 L (m)	杭長 L1 (m)	PRC部分 L2 (m)	設計曲げモーメント			設計せん断力			設計曲げモーメント		設計せん断力		
						長期許容 MaL (kN·m)	短期許容 Mas (kN·m)	破 壊 Mu (kN·m)	長期許容 QaL (kN)	シアスパン比2.0の場合		ひび割れ Mcr (kN·m)	破 壊 Mu (kN·m)	短期許容 Qas (kN)	せん断耐力 Qu (kN)	
										短期許容 Qas (kN)	せん断耐力 Qu (kN)					
300	I	60	4~12	4~15	3~11	35	64	102	80	104	155	35	77	94	123	
	II					37	70	116	81	108	162					
	III					39	76	132	83	112	168					
	IV					42	84	149	88	117	176					
350	I	60	4~12	4~15	3~11	51	93	145	94	127	191	51	109	111	145	
	II					54	103	165	95	132	199					
	III					57	113	188	97	137	206					
	IV					62	126	213	104	144	216					
400	I	65	4~12	4~15	3~11	72	124	194	113	156	234	72	145	135	176	
	II					76	143	220	114	162	243					
	III					81	159	251	116	168	251					
	IV					88	176	285	124	176	264					
450	I	70	4~12	4~15	3~11	102	176	275	139	195	292	101	205	165	216	
	II					107	202	313	141	202	303					
	III					114	226	357	144	209	313					
	IV					121	246	405	147	215	323					
500	I	80	4~12	4~15	3~11	139	234	368	172	239	359	137	274	205	268	
	II					147	270	418	175	249	373					
	III					156	309	478	178	257	386					
	IV					166	336	543	182	266	398					
600	I	90	4~12	4~15	3~11	231	380	597	232	335	503	227	444	278	363	
	II					245	438	680	237	348	522					
	III					260	506	778	241	360	540					
	IV					277	561	885	245	371	557					
700	I	100	4~12	4~15	3~11	346	536	848	297	439	658	345	666	357	468	
	I'					349	553	871	298	443	664					
	II					360	599	940	300	453	679					
	II'					363	604	949	301	454	680					
	III					382	688	1068	306	468	703					
	IV					404	781	1201	312	482	724					
	V					429	869	1351	317	496	744					
	VI					455	937	1517	323	508	763					
800	I	110	4~12	4~15	3~11	485	706	1113	358	551	827	483	872	436	574	
	I'					490	729	1143	360	556	835					
	II					507	788	1235	362	569	853					
	II'					510	795	1246	362	570	855					
	III					539	902	1404	368	588	883					
	IV					571	1024	1582	374	606	909					
	V					606	1160	1786	378	622	933					
	VI					644	1316	2008	387	639	958					
900	I	120	4~12	4~15	3~11	653	903	1413	423	676	1014	648	1105	519	685	
	I'					659	921	1451	423	681	1021					
	II					685	1005	1570	428	697	1046					
	II'					689	1014	1583	429	699	1048					
	III					730	1149	1787	434	721	1081					
	IV					774	1302	2015	440	742	1113					
	V					823	1481	2279	448	763	1144					
	VI					875	1672	2569	452	782	1173					
1000	I	130	4~12	4~15	3~11	877	1199	1890	508	824	1236	875	1478	626	827	
	I'					889	1237	1943	510	831	1247					
	II					925	1349	2102	516	851	1277					
	II'					930	1360	2119	517	853	1279					
	III					985	1541	2393	524	880	1320					
	IV					1045	1746	2700	531	905	1358					
	V					1111	1973	3054	535	929	1394					
	VI					1182	2242	3444	546	954	1431					

※ シアスパン比： $\frac{M}{Qd}$

HiCPRC(105N)

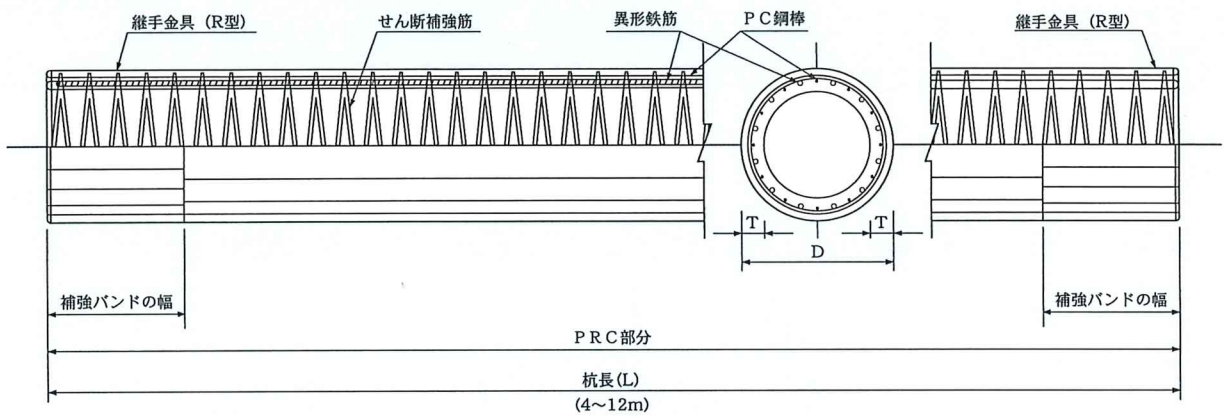
製品仕様

外径 D (mm)	種 類	厚さ T (mm)	全長PRC		部分PRC		PRC部 (N=0)						PHC部 (N=0)			
			杭長 L (m)	杭長 L1 (m)	PRC部分 L2 (m)	設計曲げモーメント			設計せん断力			設計曲げモーメント		設計せん断力		
						長期許容 MaL (kN・m)	短期許容 Mas (kN・m)	破 壊 Mu (kN・m)	長期許容 QaL (kN)	シアスパン比2.0の場合 短期許容 Qas (kN) せん断耐力 Qu (kN)		ひび割れ Mcr (kN・m)	破 壊 Mu (kN・m)	短期許容 Qas (kN)	せん断耐力 Qu (kN)	
300	I	60	4~12	4~15	3~11	42	67	105	80	116	175	35	79	94	123	
	II					45	76	119	81	122	182					
	III					48	88	135	83	127	190					
	IV					52	101	153	88	133	200					
350	I	60	4~12	4~15	3~11	62	93	148	94	142	213	51	111	111	145	
	II					66	107	168	95	148	222					
	III					71	124	192	97	154	231					
	IV					78	142	218	104	162	244					
400	I	65	4~12	4~15	3~11	87	124	197	113	174	260	72	147	135	176	
	II					93	143	224	114	181	271					
	III					100	165	256	116	188	282					
	IV					110	190	292	124	198	296					
450	I	70	4~12	4~15	3~11	123	176	280	139	216	324	101	208	165	216	
	II					132	202	318	141	225	337					
	III					142	233	364	144	234	350					
	IV					152	268	414	147	242	362					
500	I	80	4~12	4~15	3~11	168	234	374	172	266	399	137	278	205	268	
	II					181	270	426	175	277	416					
	III					194	312	487	178	288	432					
	IV					209	359	555	182	298	447					
600	I	90	4~12	4~15	3~11	279	380	606	232	372	558	227	451	278	363	
	II					300	438	691	237	388	582					
	III					323	506	793	241	402	604					
	IV					348	582	903	245	416	624					
700	I	100	4~12	4~15	3~11	415	536	861	297	486	728	345	675	357	468	
	I'					415	536	861	297	486	728					
	II					438	599	955	300	502	754					
	II'					438	599	955	300	502	754					
	III					471	688	1085	306	522	782					
	IV					503	781	1222	312	538	808					
	V					538	886	1378	317	555	832					
	VI					575	1003	1548	323	570	855					
800	I	110	4~12	4~15	3~11	572	706	1127	358	610	915	483	883	436	574	
	I'					572	706	1127	358	610	915					
	II					615	788	1252	362	630	946					
	II'					615	788	1252	362	630	946					
	III					663	902	1425	368	654	981					
	IV					709	1024	1607	374	675	1013					
	V					759	1160	1816	378	695	1043					
	VI					811	1318	2046	387	715	1073					
900	I	120	4~12	4~15	3~11	733	903	1430	423	747	1120	648	1118	519	685	
	I'					733	903	1430	423	747	1120					
	II					794	1005	1590	428	772	1158					
	II'					794	1005	1590	428	772	1158					
	III					881	1149	1811	434	801	1201					
	IV					959	1302	2044	440	826	1239					
	V					1027	1481	2314	448	851	1277					
	VI					1099	1672	2612	452	874	1312					
1000	I	130	4~12	4~15	3~11	973	1199	1913	508	910	1365	875	1495	626	827	
	I'					973	1199	1913	508	910	1365					
	II					1067	1349	2128	516	942	1413					
	II'					1067	1349	2128	516	942	1413					
	III					1182	1541	2424	524	977	1465					
	IV					1295	1746	2737	531	1007	1511					
	V					1388	1973	3100	535	1036	1555					
	VI					1485	2242	3501	546	1066	1599					

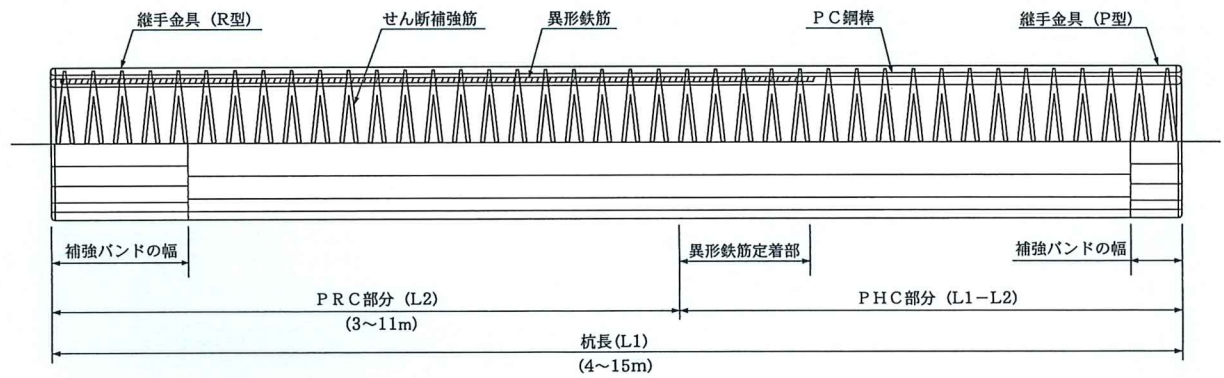
※ シアスパン比： $\frac{M}{Qd}$

標準構造図

全長PRC杭の場合



部分PRC杭の場合



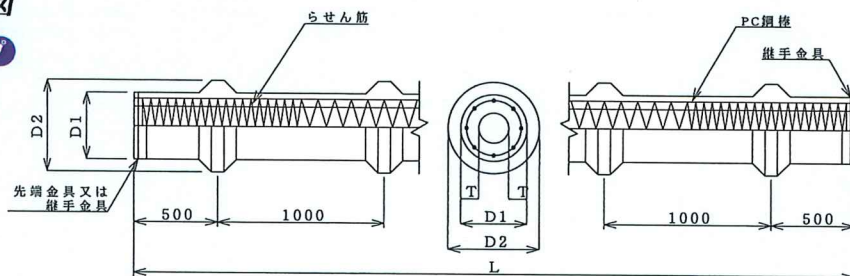
製品仕様

呼び名	外径			厚さ T (mm)	区分	杭長 L (m)	設計曲げモーメント(N=0)			
	D1 (mm)	D2 (mm)	D3 (mm)				85N		105N	
							ひび割れ Mcr (kN·m)	破壊 Mu (kN·m)	ひび割れ Mcr (kN·m)	破壊 Mu (kN·m)
300450	300	450	400 (450)	60	A	4~13	24.5	37.3	29	43
					B	4~15	34.3	61.8	40	82
					C		39.2	78.5	45	97
350500	350	500	450 (500)	60	A	4~13	34.3	52.0	44	60
					B	4~15	49.0	88.3	59	122
					C		58.9	117.7	67	141
400550	400	550	500	65	A	4~15	54.0	81.4	63	97
					B		73.6	132.4	86	170
					C		88.3	176.6	98	208
450600	450	600	500 (600)	70	A	4~15	73.6	110.8	88	140
					B		107.9	194.2	120	253
					C		122.6	245.2	136	298
500650	500	650	600	80	A	4~15	103.0	155.0	123	177
					B		147.2	264.9	167	346
					C		166.8	333.5	189	404
600750	600	750	700	90	A	4~15	166.8	250.2	204	286
					B		245.2	441.4	278	549
					C		284.5	569.0	317	666
600800	600	800	700 (800)	90	A	4~15	166.8	250.2	204	286
					B		245.2	441.4	278	549
					C		284.5	569.0	317	666
700900	700	900	800 (900)	100	A	4~15	264.9	397.3	317	433
					B		372.8	671.0	424	798
					C		441.4	882.9	483	994
8001000	800	1000	900 (1000)	110	A	4~15	392.4	588.6	462	631
					B		539.6	971.2	622	1167
					C		637.6	1275	697	1417
9001100	900	1100	1000 (1100)	120	A	4~15	539.6	809.3	646	903
					B		735.8	1324	871	1674
					C		833.8	1668	983	2106
10001200	1000	1200	1100 (1200)	130	A	4~15	735.8	1104	875	1253
					B		1030	1854	1176	2320
					C		1177	2354	1321	2783

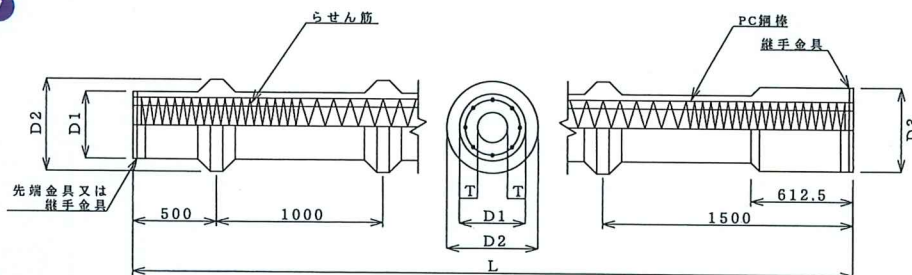
※ D3寸法の()内の値は、節部径に拡径した値を示し、()内以外の値は軸部径と節部径の中間径に拡径した値を示す。

標準構造図

Nタイプ



Eタイプ



製品仕様

呼び名	外径			厚さ T (mm)	区分	全長PRC		部分PRC		PRC部 (N=0)						PHC部 (N=0)			
	D1 (mm)	D2 (mm)	D3 (mm)			杭長 L (m)	杭長 L1 (m)	PRC部分 L2 (m)	設計曲げモーメント			設計せん断力			設計曲げモーメント		設計せん断力		
									長期許容 MaL (kN・m)	短期許容 Mas (kN・m)	破壊 Mu (kN・m)	長期許容 QaL (kN)	シアスパン比2.0の場合 短期許容 Qas (kN)		せん断耐力 Qu (kN)	ひび割れ Mcr (kN・m)	破壊 Mu (kN・m)	短期許容 Qas (kN)	せん断耐力 Qu (kN)
300450	300	450	400 (450)	60	I	4~12	4~15	3~11	35	64	102	80	104	155	35	77	94	123	
									37	70	116	81	108	162					
									39	76	132	83	112	168					
									42	84	149	88	117	176					
350500	350	500	450 (500)	60	I	4~12	4~15	3~11	51	93	145	94	127	191	51	109	111	145	
									54	103	165	95	132	199					
									57	113	188	97	137	206					
									62	126	213	104	144	216					
400550	400	550	500	65	I	4~12	4~15	3~11	72	124	194	113	156	234	72	145	135	176	
									76	143	220	114	162	243					
									81	159	251	116	168	251					
									88	176	285	124	176	264					
450600	450	600	500 (600)	70	I	4~12	4~15	3~11	102	176	275	139	195	292	101	205	165	216	
									107	202	313	141	202	303					
									114	226	357	144	209	313					
									121	246	405	147	215	323					
500650	500	650	600	80	I	4~12	4~15	3~11	139	234	368	172	239	359	137	274	205	268	
									147	270	418	175	249	373					
									156	309	478	178	257	386					
									166	336	543	182	266	398					
600750	600	750	700	90	I	4~12	4~15	3~11	231	380	597	232	335	503	227	444	278	363	
									245	438	680	237	348	522					
									260	506	778	241	360	540					
									277	561	885	245	371	557					
600800	600	800	700 (800)	90	I	4~12	4~15	3~11	231	380	597	232	335	503	227	444	278	363	
									245	438	680	237	348	522					
									260	506	778	241	360	540					
									277	561	885	245	371	557					
700900	700	900	800 (900)	100	I	4~12	4~15	3~11	346	536	848	297	439	658	345	666	357	468	
									349	553	871	298	443	664					
									360	599	940	300	453	679					
									363	604	949	301	454	680					
									382	688	1068	306	468	703					
									404	781	1201	312	482	724					
									429	869	1351	317	496	744					
8001000	800	1000	900 (1000)	110	I	4~12	4~15	3~11	485	706	1113	358	551	827	483	872	436	574	
									490	729	1143	360	556	835					
									507	788	1235	362	569	853					
									510	795	1246	362	570	855					
									539	902	1404	368	588	883					
									571	1024	1582	374	606	909					
									606	1160	1786	378	622	933					
9001100	900	1100	1000 (1100)	120	I	4~12	4~15	3~11	653	903	1413	423	676	1014	648	1105	519	685	
									659	921	1451	423	681	1021					
									685	1005	1570	428	697	1046					
									689	1014	1583	429	699	1048					
									730	1149	1787	434	721	1081					
									774	1302	2015	440	742	1113					
									823	1481	2279	448	763	1144					
10001200	1000	1200	1100 (1200)	130	I	4~12	4~15	3~11	877	1199	1890	508	824	1236	875	1478	625	827	
									889	1237	1943	510	831	1247					
									925	1349	2102	516	851	1277					
									930	1360	2119	517	853	1279					
									985	1541	2393	524	880	1320					
									1045	1746	2700	531	905	1358					
									1111	1973	3054	535	929	1394					
									1182	2242	3444	546	954	1431					

※ シアスパン比: $\frac{M}{Qd}$ ※ D3寸法の()内の値は、節部径に拡径した値を示し、()内以外の値は軸部径と節部径の中間径に拡径した値を示す。

HiFK-PRC(105N)

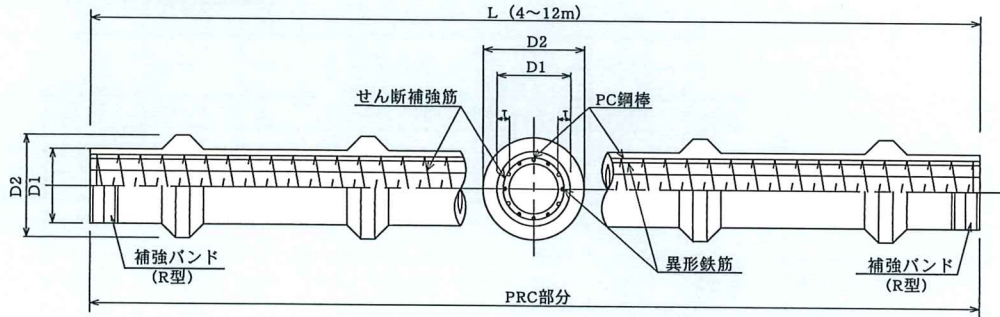
製品仕様

呼び名	外 径			厚 さ T (mm)	区 分	全長PRC			PRC部 (N=0)						PHC部 (N=0)			
	D1 (mm)	D2 (mm)	D3 (mm)			杭長 L (m)	杭長 L1 (m)	PRC部分 L2 (m)	設計曲げモーメント			設計せん断力			設計曲げモーメント		設計せん断力	
									長期 許容 M _{aL} (kN·m)	短期 許容 M _{aS} (kN·m)	破 壊 M _u (kN·m)	長期 許容 Q _{aL} (kN)	シアスパン比2.0の場合 短期許容 Q _{aS} (kN)		せん断耐力 Q _u (kN)	ひび 割れ M _{cr} (kN·m)	破 壊 M _u (kN·m)	短期 許容 Q _{aS} (kN)
300450	300	450	400 (450)	60	I	4~12	4~15	3~11	42	67	105	80	116	175	35	79	94	123
									45	76	119	81	122	182				
									48	88	135	83	127	190				
									52	101	153	88	133	200				
350500	350	500	450 (500)	60	I	4~12	4~15	3~11	62	93	148	94	142	213	51	111	111	145
									66	107	168	95	148	222				
									71	124	192	97	154	231				
									78	142	218	104	162	244				
400550	400	550	500	65	I	4~12	4~15	3~11	87	124	197	113	174	260	72	147	135	176
									93	143	224	114	181	271				
									100	165	256	116	188	282				
									110	190	292	124	198	296				
450600	450	600	500 (600)	70	I	4~12	4~15	3~11	123	176	280	139	216	324	101	208	165	216
									132	202	318	141	225	337				
									142	233	364	144	234	350				
									152	268	414	147	242	362				
500650	500	650	600	80	I	4~12	4~15	3~11	168	234	374	172	266	399	137	278	205	268
									181	270	426	175	277	416				
									194	312	487	178	288	432				
									209	359	555	182	298	447				
600750	600	750	700	90	I	4~12	4~15	3~11	279	380	606	232	372	558	227	451	278	363
									300	438	691	237	388	582				
									323	506	793	241	402	604				
									348	582	903	245	416	624				
600800	600	800	700 (800)	90	I	4~12	4~15	3~11	279	380	606	232	372	558	227	451	278	363
									300	438	691	237	388	582				
									323	506	793	241	402	604				
									348	582	903	245	416	624				
700900	700	900	800 (900)	100	I	4~12	4~15	3~11	415	536	861	297	486	728	345	675	357	468
									415	536	861	297	486	728				
									438	599	955	300	502	754				
									438	599	955	300	502	754				
									471	688	1085	306	522	782				
									503	781	1222	312	538	808				
									538	886	1378	317	555	832				
									575	1003	1548	323	570	855				
8001000	800	1000	900 (1000)	110	I	4~12	4~15	3~11	572	706	1127	358	610	915	483	883	436	574
									572	706	1127	358	610	915				
									615	788	1252	362	630	946				
									615	788	1252	362	630	946				
									663	902	1425	368	654	981				
									709	1024	1607	374	675	1013				
									759	1160	1816	378	695	1043				
									811	1318	2046	387	715	1073				
9001100	900	1100	1000 (1100)	120	I	4~12	4~15	3~11	733	903	1430	423	747	1120	648	1118	519	685
									733	903	1430	423	747	1120				
									794	1005	1590	428	772	1158				
									794	1005	1590	428	772	1158				
									881	1149	1811	434	801	1201				
									959	1302	2044	440	826	1239				
									1027	1481	2314	448	851	1277				
									1099	1672	2612	452	874	1312				
10001200	1000	1200	1100 (1200)	130	I	4~12	4~15	3~11	973	1199	1913	508	910	1365	875	1495	626	827
									973	1199	1913	508	910	1365				
									1067	1349	2128	516	942	1413				
									1067	1349	2128	516	942	1413				
									1182	1541	2424	524	977	1465				
									1295	1746	2737	531	1007	1511				
									1388	1973	3100	535	1036	1555				
									1485	2242	3501	546	1066	1599				

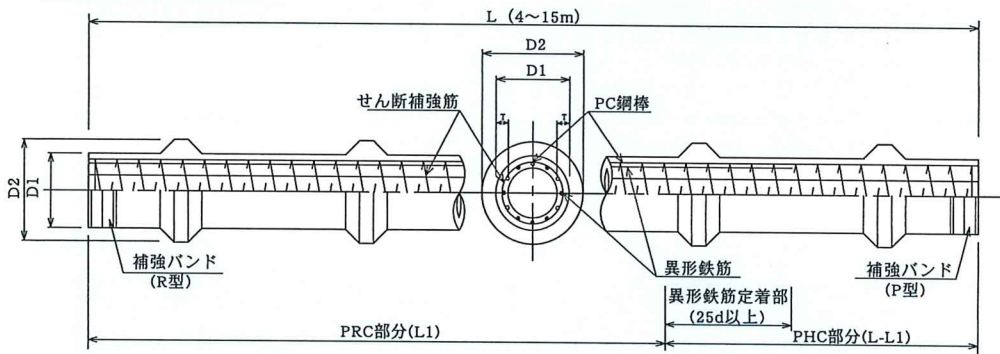
※ シアスパン比: $\frac{M}{Qd}$ ※ D3寸法の()内の値は、節部径に拡径した値を示し、()内以外の値は軸部径と節部径の中間径に拡径した値を示す。

標準構造図

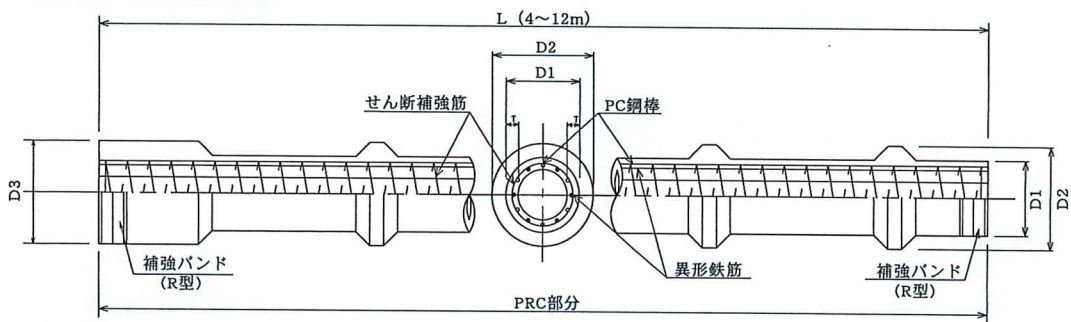
全長PRC杭の場合 Nタイプ



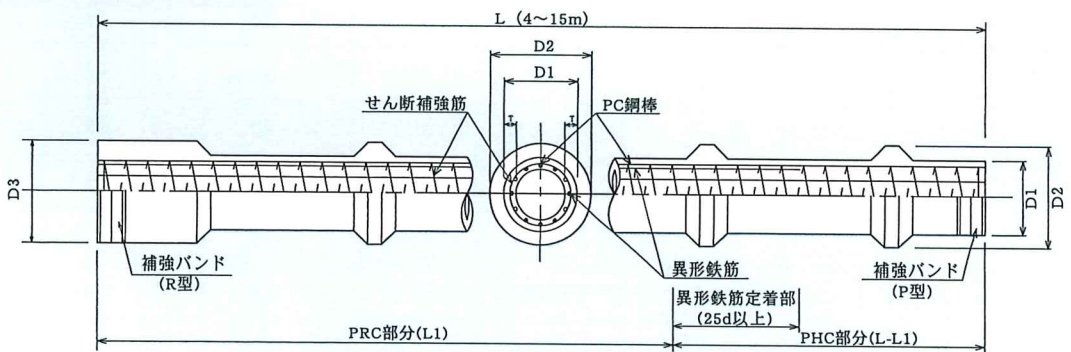
部分PRC杭の場合 Nタイプ



全長PRC杭の場合 Eタイプ



部分PRC杭の場合 Eタイプ



PHCパイプ標準性能表

杭径 D (mm)	種 類	有効 プレストレス σ_{ce} (N/mm ²)	1 種						2 種					
			PC鋼棒		断 面 積		断面2次モーメント		PC鋼棒		断 面 積		断面2次モーメント	
			径 (mm)	本数 (本)	コンクリート $A_c \times 10^2$ (mm ²)	換 算 $A_e \times 10^2$ (mm ²)	コンクリート $I_c \times 10^6$ (mm ⁴)	換 算 $I_e \times 10^6$ (mm ⁴)	径 (mm)	本数 (本)	コンクリート $A_c \times 10^2$ (mm ²)	換 算 $A_e \times 10^2$ (mm ²)	コンクリート $I_c \times 10^6$ (mm ⁴)	換 算 $I_e \times 10^6$ (mm ⁴)
300	A	4.0	7.1	6		462		353.0	—	—		—		—
	B	8.0	9.0	8	452	473	346.1	361.1	—	—	—	—	—	—
	C	10.0	9.0	10		478		364.9	—	—		—		—
350	A	4.0	7.1	7		558		611.0	9.0	7		600		640.5
	B	8.0	9.0	10	547	572	599.3	626.5	9.0	10	582	608	621.6	648.9
	C	10.0	9.0	12		577		632.0	9.0	12		613		654.4
400	A	4.0	7.1	10		700		1017	7.1	10		782		1087
	B	8.0	9.0	12	684	715	995.8	1038	9.0	12	766	796	1065	1107
	C	10.0	10.7	11		724		1051	10.7	11		805		1120
450	A	4.0	9.0	8		856		1597	9.0	8		950		1703
	B	8.0	9.0	16	836	877	1560	1633	9.0	16	930	971	1666	1740
	C	10.0	10.7	14		886		1651	10.7	14		980		1758
500	A	4.0	9.0	9		1079		2463	10.7	9		1289		2742
	B	8.0	10.7	14	1056	1106	2412	2524	10.7	14	1257	1307	2670	2783
	C	10.0	10.7	17		1117		2548	11.2	17		1325		2822
600	A	4.0	9.0	12		1473		4934	10.7	12		1737		5479
	B	8.0	10.7	18	1442	1507	4834	5047	11.2	18	1693	1765	5338	5574
	C	10.0	10.7	23		1525		5106	11.2	23		1785		5640
700	A	4.0	10.7	11		1925		8896	11.2	11		2231		9786
	B	8.0	10.7	22	1885	1964	8718	9074	11.2	22	2187	2275	9588	9984
	C	10.0	11.2	26		1989		9186	12.6	26		2317		10173
800	A	4.0	10.7	14		2435		14851	11.2	14		2792		16266
	B	8.0	10.7	28	2384	2485	14551	15151	11.2	28	2736	2848	15932	16599
	C	10.0	11.2	32		2512		15313	12.6	32		2896		16884
900	A	4.0	10.0	20		3003		23382	10.7	20		3415		25515
	B	8.0	10.0	40	2941	3066	22892	23872	10.7	40	3343	3487	24953	26076
	C	10.0	11.2	40		3101		24140	12.6	40		3543		26513
1000	A	4.0	10.0	24		3629		35097	10.7	24		4092		38138
	B	8.0	10.0	48	3553	3704	34368	35827	10.7	48	4006	4178	37302	38974
	C	10.0	11.2	48		3745		36226	12.6	48		4246		39625

※ STKパイプ本体部径・HBパイプ本体部径・YP-FKパイプ軸部径の断面性能はPHCパイプと同一です。

CPRCパイル標準性能表

杭径 D (mm)	種 類	PC鋼棒		異形鉄筋(SD345)		CPRC部			PHC部		
		径 (mm)	本数 (本)	呼び名	本数 (本)	換算 断面積 $A_e \times 10^2$ (mm ²)	換算断面 2次モーメント $I_e \times 10^6$ (mm ⁴)	有 効 プレストレス σ_{ce} (N/mm ²)	換 算 断面積 $A_e \times 10^2$ (mm ²)	換算断面 2次モーメント $I_e \times 10^6$ (mm ⁴)	有 効 プレストレス σ_{ce} (N/mm ²)
300	I II III IV	10.0	6	D13	6	502	381.1	6.7	471	359.6	7.1
				D16		519	392.4	6.5			
				D19		540	405.6	6.3			
				D22		592	430.6	5.8			
350	I II III IV	10.0	7	D13	7	604	659.1	6.5	569	622.4	6.9
				D16		624	678.6	6.3			
				D19		649	701.7	6.1			
				D22		712	750.0	5.6			
400	I II III IV	10.0	8	D13	8	750	1084	6.1	709	1030	6.4
				D16		773	1114	5.9			
				D19		801	1148	5.7			
				D22		875	1223	5.3			
450	I II III IV	10.0	10	D13	10	918	1707	6.2	867	1616	6.5
				D16		947	1756	6.0			
				D19		982	1814	5.8			
				D22		1022	1879	5.6			
500	I II III IV	10.0	12	D13	12	1154	2628	5.9	1093	2495	6.2
				D16		1189	2700	5.8			
				D19		1231	2786	5.6			
				D22		1279	2882	5.4			
600	I II III IV	10.0	16	D13	16	1573	5259	5.8	1492	4998	6.1
				D16		1619	5402	5.7			
				D19		1676	5574	5.5			
				D22		1740	5766	5.3			
700	I I' II II' III IV V VI	11.2	16	D13	16	2030	9369	5.7	1949	9006	5.9
				D19	8	2041	9408	5.7			
				D22		2073	9544	5.6			
				D16	16	2076	9570	5.6			
				D19		2132	9810	5.5			
				D22		2197	10081	5.4			
				D25		2273	10399	5.2			
				D29	2360	10752	5.0				
800	I I' II II' III IV V VI	11.2	18	D13	18	2548	15521	5.2	2456	14980	5.4
				D19	9	2560	15580	5.2			
				D22		2596	15784	5.1			
				D16	18	2599	15820	5.1			
				D19		2663	16181	5.0			
				D22		2735	16587	4.9			
				D25		2821	17064	4.7			
				D29	2919	17598	4.6				
900	I I' II II' III IV V VI	11.2	20	D13	20	3122	24269	4.8	3021	23500	4.9
				D19	10	3135	24355	4.7			
				D22		3175	24646	4.7			
				D16	20	3179	24695	4.7			
				D19		3250	25210	4.6			
				D22		3330	25792	4.5			
				D25		3426	26475	4.4			
				D29	3534	27240	4.2				
1000	I I' II II' III IV V VI	11.2	24	D13	24	3771	36424	4.7	3649	35276	4.9
				D19	12	3787	36555	4.7			
				D22		3835	36991	4.7			
				D16	24	3840	37062	4.7			
				D19		3924	37833	4.6			
				D22		4021	38706	4.5			
				D25		4136	39733	4.3			
				D29	4266	40884	4.2				

※ Hi-CPRCパイル・YP-FKPRCパイル軸部径の断面性能はCPRCパイルと同一です。



山崎パイル株式会社

本社：〒959-2221 新潟県阿賀野市保田1280番地7
TEL.0250-47-3277 FAX.0250-47-3278
新潟営業所：〒950-0965 新潟市中央区新光町16番3号
TEL.025-282-5884 FAX.025-282-5885

URL：<http://www.y-pile.co.jp>



スマートフォンでQRコードを読み取ると
所在地が表示されます。

